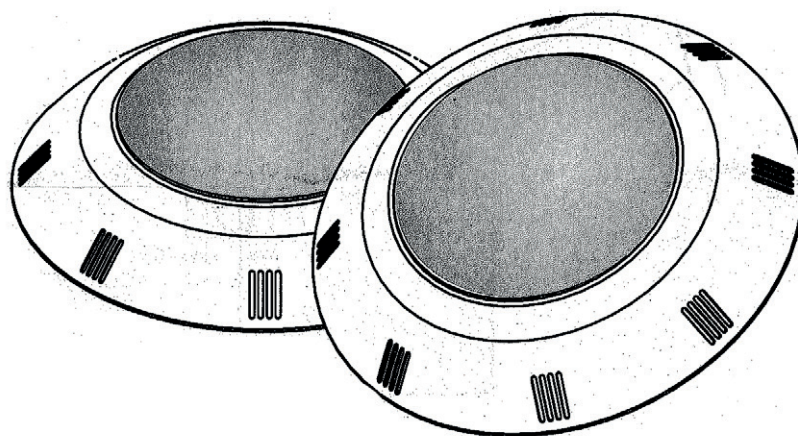


# BAZÉNOVÉ SVĚTLO

## UL - P100

### (12V/75W)



INSTALAČNÍ  
A UŽIVATELSKÁ PŘÍRUČKA

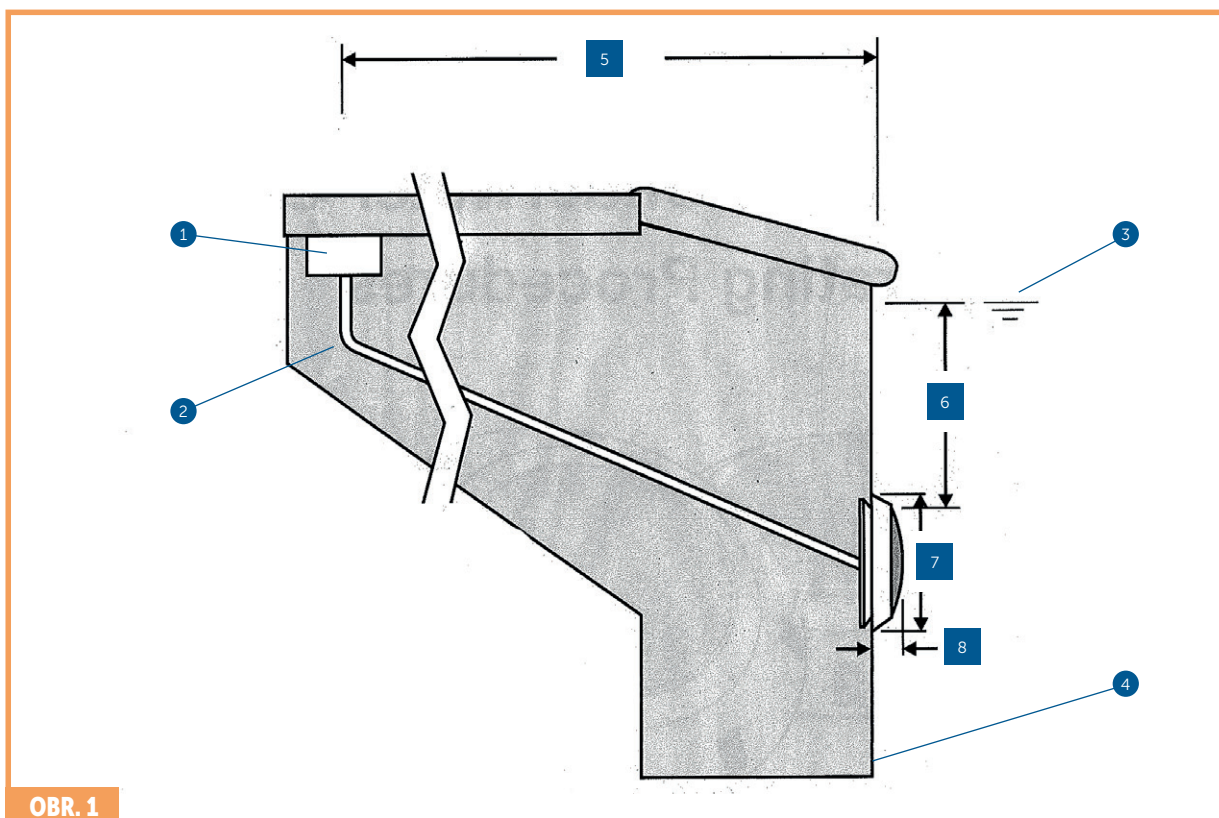


VERZE 13. 11. 2017 / REVIZE: 13. 11. 2017

CZ

# 1.

## Přípravné kroky, které musí provést elektrikář před instalací světla: viz obrázek 1.



- 1 Krabice propojovací světla (není součástí balení)
- 2 Neohebná instalační trubka
- 3 Hladina vody
- 4 V betonu kolem výklenku musí být místo na kompaktní těsnění z omítky

- 5 120 cm min.
- 6 Minimálně 45 cm od vodní hladiny k hornímu okraji čočky
- 7 29,6 cm
- 8 6,6 cm

Zajistěte, aby elektrický systém a jeho instalace pro bazén vyhovovaly požadavkům vašich vládních nebo místních orgánů. Instalaci světla smí provést pouze kvalifikovaný elektrikář.

- Spojovací skříňka nebo nízkonapěťový transformátor pro 12V model světla musí být umístěn alespoň 120 cm od okraje bazénu, viz obrázek 1.
- Svítidlo a všechny kovové součásti, které se od okraje bazénu nacházejí ve vzdálenosti do 240 cm, musejí být náležitě chráněny neohebnými materiály a spoje musejí být vodotěsné.
- Montážní konzola musí být řádně nainstalována tak, aby horní okraj čočky světla byl alespoň 45 cm pod hladinou vody v bazénu, viz obrázek 1.

## Po splnění požadavků na elektrický systém proveďte následující kroky

# 2.

1. Najděte místo na svislé stěně, kam má být světlo nainstalováno. Horní okraj čočky světla musí být 45 cm pod normální hladinou vody, viz obrázek 1.
2. Připojte instalační trubku ke středu montážní distanční podložky (vlevo od konzoly), viz obrázek 2.
3. Má-li být povrch bazénu omítnutý, musíte od tloušťky betonu odečíst tloušťku omítky dokončeného povrchu. Dokončený povrch betonu musí být zarovnaný s montážní distanční podložkou.

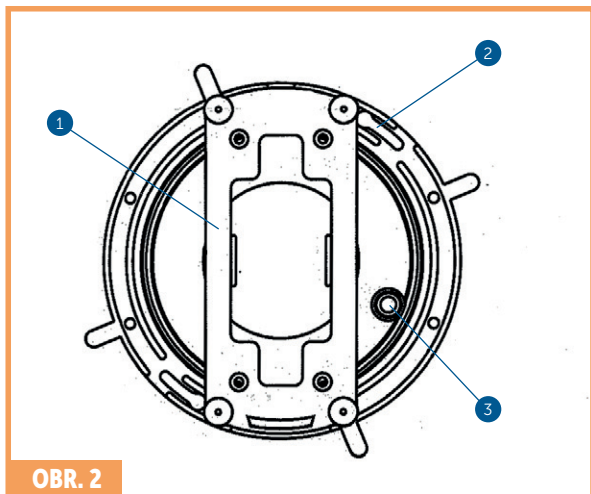
**POZOR:** Dokončený povrch v okolí montážní distanční podložky MUSÍ být plochý a zarovnaný s povrchem montážní distanční podložky. To zajišťuje dokonalé přilehnutí světla ke stěně, viz obrázek 3.

4. Po dokončení povrchu bazénu přiřízněte instalační trubku.
5. Elektrický kabel stočte tak, aby jeho volná délka nepřesáhla 2,4 m. Tento přebytečný kabel umožňuje vyjmout světlo z bazénu za účelem výměny lampy a provedení servisu.
6. Kabel protáhněte instalační trubkou a jeho vodiče zapojte do spojovací skříňky. Při připojování vodičů dejte pozor na to, abyste do světla skrz instalační trubku nevtáhli více než 75–80 mm volného kabelu.
7. Všechny vodiče připojte k odpovídajícím obvodovým vodičům ve spojovací skříňce a spoje utěsněte parafínem.
8. Upevněte kryt spojovací skříňky.
9. Před zapnutím světla na dobu delší než 10 sekund naplňte bazén tak, aby bylo světlo zcela ponořené ve vodě. Za účelem zkontrolování správné funkce zapněte hlavní vypínač nebo jistič a také vypínač, který ovládá samotné světlo.
10. Bezpečné připevnění světla ke konzole je zaručeno otočením pojistného systému, viz obrázek 4.

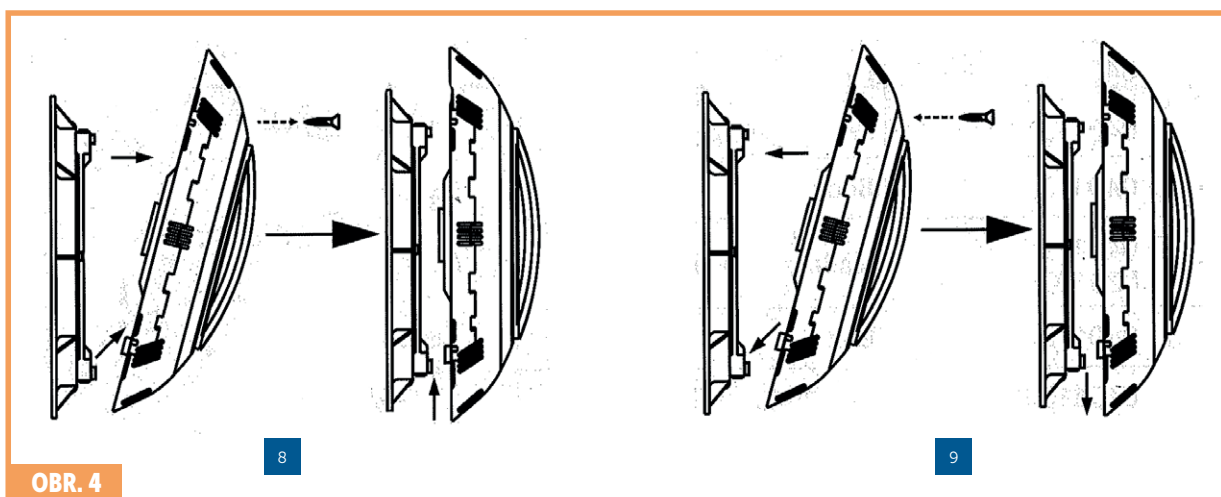
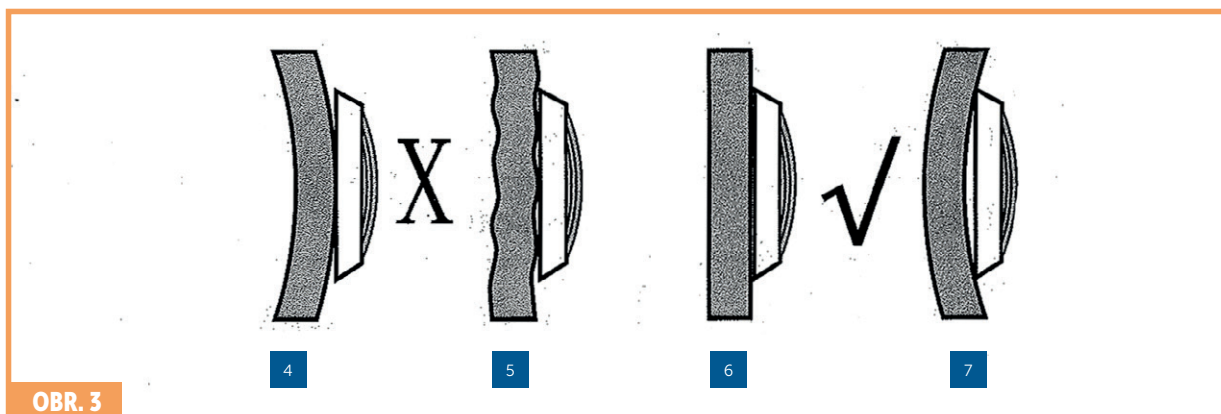
# 3.

## Zazimování

Světlo je třeba pro zazimování ponechat na místě.



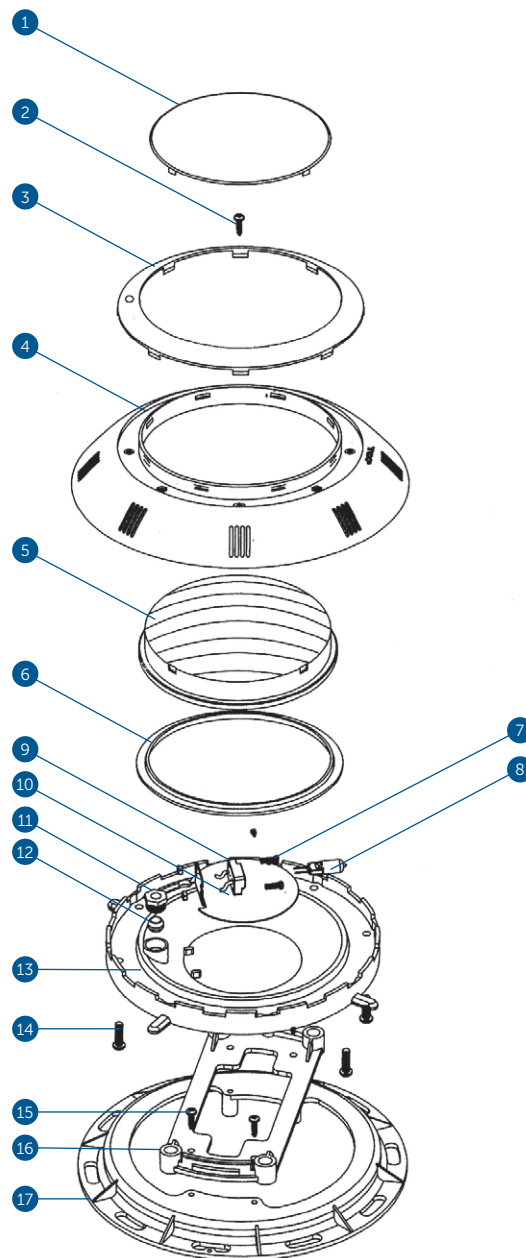
- 1 Světlo
- 2 Montážní konzola
- 3 Instalační trubka
- 4 Nemontujte na povrch s obráceným poloměrem
- 5 Nemontujte na nepravidelné nebo nerovné povrchy
- 6 Montujte na plochý povrch
- 7 Montujte na stěny s poloměrem, který není menší než 1,83 m při pozorování shora
- 8 Otevřená poloha
- 9 Zajištěná poloha



## Soupis dílů

# 4.

Číslo	Množství	Popis
1	1	Barevná clona
2	1	Šroub
3	1	Krycí rámeček
4	1	Kryt
5	1	Čočka
6	1	Těsnění čočky
7	2	Těsnící matice se šroubem
8	1	Žárovka 12 V / 75 W
9	1	Držák žárovky
10	1	Zrcátko
11	1	Hlava se zářezem
12	1	Těsnící O-kroužek
13	1	Tělo
14	8	Těsnící matice se šroubem
15	4	Šroub
16	1	Držák světla
17	1	Konzola pro připevnění ke stěně



### Záruční podmínky

Záruční podmínky se řídí obchodními a záručními podmínkami vašeho dodavatele.

### Bezpečná likvidace výrobku po skončení jeho životnosti

Po skončení životnosti produktu zajistěte jeho ekologickou likvidaci odbornou firmou.

### Reklamáce a servis


Reklamáce se řídí příslušnými zákony o ochraně spotřebitele.


V případě zjištění neodstranitelné vady se písemně obraťte na svého dodavatele.

Datum.....

Dodavatel

## VAROVÁNÍ

 Toto světlo nikdy nepoužívejte déle než 10 sekund, nebude-li zcela ponořené ve vodě. Pokud sestavené světlo nebude zcela ponořené, značně se zahřeje, což může vést k vážnému zranění uživatelů bazénu, instalatérů nebo kolemjdoucích nebo k poškození majetku.

 Před instalací nebo vyjmutím lampy musí být vypnuto napájení. Před výměnou nechte lampu vychladnout. Toto svítidlo používá halogenovou křemennou lampu. Lamy se nedotýkejte holýma rukama, může to výrazně zkrátit její životnost. Použijte plastový chránič dodaný s náhradní lampou, aby se vaše prsty nemohly lampy dotknout.

## NEBEZPEČÍ!

### RIZIKO ZASAŽENÍ NEBO USMRCENÍ ELEKTRICKÝM PROUDEM

Toto světlo musí nainstalovat kvalifikovaný elektrikář nebo kvalifikovaný servisní pracovník v souladu s požadavky vaší státní normy nebo místních orgánů. Nesprávná instalace představuje nebezpečí, která by mohla vést k vážnému úrazu, smrti nebo poškození majetku. Než začnete na světle provádět servis, odpojte napájení z jističe. Nedodržení tohoto pokynu by mohlo způsobit vážný úraz, smrt nebo poškození majetku.

# Poznámky

Lined page for notes with 22 horizontal dotted lines.

Děkujeme,  
že využíváte výrobky  
společnosti ALBIXON



**ALBIXON**  
Call centrum: 477 07 07 11  
[www.ALBIXON.cz](http://www.ALBIXON.cz)

V návodu jsou použity ilustrační fotografie. Chyby v sazbě i tisku vyhrazeny.